

# **ANALISIS FAKTOR-FAKTOR YANG MENINGKATKAN KEPERCAYAAN PELANGGAN MELAKUKAN ONLINE SHOPPING DAN DAMPAKNYA TERHADAP MINAT BELI ULANG**

## *Studi pada Pelanggan Online Shopping di Kota Tangerang*

**TARTO DAN YANTHI MEITRY GUNAWAN**

*Fakultas Ekonomi dan Bisnis, Universitas Muhammadiyah Tangerang*

The purpose of this study was to analyze how much influence the knowledge of internet technology, company quality and website quality on customer trust, the effect of product quality and customer trust on risk perceptions and their impact on repurchase interests in online shopping customers in Tangerang City. The research sample is 98 online shopping customers in Tangerang City. The sampling technique used convenience sampling. Data collection distributed questionnaires via email. The method used in this study is the verification method to determine the influence of knowledge of company quality internet technology and website quality on customer trust, the influence of product quality and customer trust on perceived risk and its impact on repurchasing interests in online shopping customers in Tangerang City. The test statistics used are designing structural models, designing measurement models, building flowcharts, testing the appropriate models. Suitability test of structural models and hypotheses using SmartPLS 3.0 software.

***Keywords: Knowledge of Internet Technology, Company Quality, Product Quality, Website Quality, Customer Trust, Perceived Risk of Repurchasing Interest***

## PENDAHULUAN

Dalam bidang perdagangan, internet mulai banyak dimanfaatkan sebagai media aktivitas bisnis terutama karena kontribusinya terhadap efisiensi *online shopping* sekarang ini muncul sebagai aplikasi populer dalam *e-commerce*, digunakan oleh beberapa jenis bisnis dengan tujuan yang berbeda (Cheung, 1998), dan sebagai alat pertukaran informasi (Hong, 1999). Dengan menggunakan aplikasi *online shopping* pembelian dapat dilakukan tanpa terbatas oleh tempat.

Bagi pelanggan *online*, melakukan transaksi dengan *vendor* secara *online* akan mempertimbangkan ketidakpastian dan resiko jika dibandingkan dengan transaksi jual beli secara tradisional. Penelitian Doney, Cannon dan Mullen (2003); Bhatnagar; Misra dan Rao (2000)) menunjukkan bahwa kepercayaan adalah faktor yang sangat signifikan dalam menjelaskan proses *online shopping*. Faktor-faktor yang dapat meningkatkan kepercayaan pembeli terhadap *online shopping* antara lain pembeli memiliki pengetahuan akan teknologi, memiliki *web site* yang mutunya baik, memiliki mutu perusahaan yang baik.

Young dan Dan (2005) menjelaskan bahwa pengetahuan teknologi internet sangat berpengaruh terhadap hasil yang diharapkan pengguna dalam bertransaksi melalui *website*. Sedangkan dalam penelitian Bramall, Schoefer dan McKechnie (2004), Mutu Perusahaan sering di gunakan oleh pelanggan sebagai indikasi sejauh mana perusahaan atau *web vendor* dapat dipercaya oleh para pelanggan dan seberapa jauh perhatian perusahaan terhadap para pelanggan.

Tampilan *website* yang profesional memberikan pelanggan rasa nyaman, maka dengan begitu pelanggan dapat lebih percaya dan nyaman dalam melakukan pembelian. (Chen and Dhillon, 2003). Sesuai dengan latar belakang yang dikemukakan, maka rumusan masalah yang dibangun sebagai berikut:

Apakah pengetahuan teknologi internet berpengaruh terhadap kepercayaan pelanggan?, Apakah mutu perusahaan berpengaruh terhadap kepercayaan pelanggan?, Apakah mutu *website* berpengaruh terhadap kepercayaan pelanggan?, Apakah mutu produk berpengaruh terhadap

persepsi risiko? ,Apakah kepercayaan pelanggan berpengaruh terhadap persepsi risiko?, Apakah persepsi risiko berpengaruh terhadap minat beli ulang?

## KAJIAN LITELATUR

### Pengetahuan Teknologi Internet

Pengetahuan konsumen dapat menentukan tingkat kepercayaan pada *webstore* dan niat mereka untuk melakukan pembelian. Jika konsumen lebih memahami internet mereka akan lebih percaya diri terhadap *webstore*. Mengetahui dan memahami lebih mendalam tentang internet hingga tentang kemungkinan ancaman dan resiko yang ditimbulkan akan membuat konsumen dapat memahami metode belanja *online* secara baik untuk mencengah penipuan dalam menciptakan kepuasan dan kepercayaan. (Wang, Chen dan Jiang, 2009).

### Mutu Perusahaan

Mutu Perusahaan dapat diartikan sebagai kesan total yang diberikan pelanggan terhadap perusahaan *online* itu sendiri (Watchfire Whitepaper series, 2000) yang didapatkan dari hasil pengamatannya terhadap alat-alat *marketing* yang diberikan oleh perusahaan.

### Mutu Website

Mutu *website* perusahaan yang bergerak di bidang perdagangan online merupakan faktor yang dapat mempengaruhi keputusan pelanggan. O'Keefe dan McEachern (1998) menyatakan *website* perusahaan yang bagus tidak hanya memberikan informasi mengenai produk yang dibutuhkan oleh pelanggan, tapi juga membantu pelanggan dengan langkah-langkah yang mudah dalam proses pembeliannya dan infrastruktur perusahaan *e-commerce* secara fisik juga sangat penting.

### Mutu Produk

Mutu merupakan istilah yang mempunyai makna berbeda bagi setiap orang. Disukai atau tidak, konsumen merupakan pihak yang paling berkepentingan dalam menilai mutu yang dikonsumsi. Tiap definisi menekankan pada aspek mutu yang berbeda meliputi kecocokan peng-

gunaan, tingkat dimana suatu produk dapat memenuhi keinginan konsumen, dan tingkat dimana suatu produk sesuai dengan spesifikasi desain dan persyaratan teknisnya (Salim, 1995).

### Kepercayaan Pelanggan

Menurut Mowen dan Minor (2002) mendeskripsikan bahwa kepercayaan adalah semua pengetahuan yang dimiliki oleh konsumen dan semua kesimpulan yang dibuat oleh konsumen tentang objek, atribut, dan manfaatnya. Dalam penelitian yang dilakukan oleh Dabholkar dan Sheng (2015) menyatakan bahwa kepercayaan adalah bagian yang penting dalam konsumen berbelanja secara online.

### Persepsi Resiko

Resiko memiliki dampak terhadap sikap dan tingkah laku seseorang dalam melakukan transaksi dengan pihak lain. Menurut Suryani (2008) risiko yang dipersepsikan (*perceived risk*) dapat didefinisikan sebagai ketidakpastian yang dihadapi konsumen ketika mereka tidak mampu melihat kemungkinan yang akan terjadi dari keputusan pembelian yang dilakukan.

### Minat Beli Ulang

Menurut Suyono, Sukmawati dan Pramono (2012), minat beli merupakan bagian dari komponen perilaku dalam sikap mengkonsumsi.

### Pengembangan Hipotesis

1. Hubungan Pengetahuan Teknologi Internet dengan Kepercayaan Pelanggan  
H1 : Semakin tinggi pengetahuan teknologi internet, maka semakin tinggi kepercayaan pelanggan.
2. Hubungan Mutu Perusahaan dengan Kepercayaan Pelanggan  
H2 : Semakin tinggi mutu perusahaan, maka semakin tinggi kepercayaan pelanggan.
3. Hubungan Mutu Website dengan Kepercayaan Pelanggan  
H3 : Semakin tinggi mutu *website*, maka semakin tinggi kepercayaan pelanggan.
4. Hubungan Mutu Produk dengan Persepsi Resiko  
H4 : Semakin tinggi mutu produk, maka se-

makin rendah persepsi resikonya.

5. Hubungan Kepercayaan Pelanggan dengan Persepsi Resiko  
H5 : Semakin tinggi kepercayaan pelanggan, maka semakin rendah persepsi resikonya.
6. Hubungan Persepsi Resiko dengan Minat Beli Ulang  
H6 : Semakin rendah persepsi resiko, maka semakin tinggi minat beli ulang

## METODE PENELITIAN

### Pendekatan dan Jenis Penelitian

Pendekatan yang digunakan dalam penelitian ini adalah penelitian kuantitatif, pengumpulan data menggunakan instrumen penelitian, analisis data bersifat kuantitatif/statistik, dengan tujuan untuk menguji hipotesis yang telah ditetapkan (Sugiyono, 2014). Adapun Jenis penelitian yang digunakan adalah penelitian asosiatif. Penelitian

### Jenis dan Sumber Data

Jenis data yang digunakan dalam penelitian ini adalah data primer. Untuk memperoleh data tersebut, peneliti menyebarkan kuesioner kepada pelanggan *online shopping* di Kota Tangerang melalui kuesioner.

Pernyataan-pernyataan dalam kuesioner dibuat dengan menggunakan skala 1-10 untuk mendapatkan data yang bersifat interval dan diberi skor atau nilai. Penggunaan skala 1-10 (skala genap) untuk menghindari jawaban responden yang cenderung memilih jawaban di tengah, sehingga akan menghasilkan respon yang mengumpul di tengah (*grey area*). Berikut kategori pengukuran; Sangat tidak setuju/Sangat setuju/setuju/buruk/baik.

### Penentuan Populasi dan Sampel

Populasi dalam penelitian ini adalah pelanggan di situs belanja *online* di Kota Tangerang.

Teknik pengambilan sampel yang digunakan dalam penelitian ini adalah melalui pendekatan non *probability sampling* yaitu *purposive sampling*. Berdasarkan *purposive sampling*, peneliti memilih sampel purposif secara subjektif dan dalam pemilihan sampel digunakan pertimbangan tertentu yang disesuaikan dengan tujuan atau masalah penelitian yang dikembangkan (Ferdinand 2006).

Syarat sampel pada penelitian ini adalah sampel berdomisili atau warga Kota Tangerang. Kriteria sampel pada penelitian ini adalah pelanggan yang pernah berbelanja sekurang-kurangnya dua kali di situs belanja *online*. Diperoleh sampel sebanyak 98 responden.

**Operasionalisasi Variabel**

Variabel-variabel yang akan diukur dalam penelitian ini yaitu:

1. Variabel bebas atau independen  
Variabel independen pada penelitian ini adalah pengetahuan teknologi internet, mutu perusahaan, mutu *website* dan mutu produk.
2. Variabel terikat atau dependen  
Variabel dependen dalam hal ini adalah kepercayaan pelanggan, persepsi risiko dan minat beli ulang.

Variabel dan indikator yang digunakan dalam penelitian ini dijelaskan dalam Tabel 1 berikut ini:

**Metode Analisis**

*Structural Equation Modeling (SEM) Partial Least Square (PLS)* digunakan untuk mengukur

hubungan setiap indikator dengan konstruksinya. Selain itu, dalam PLS dapat dilakukan uji *bootstrapping* terhadap struktural model yang bersifat *outer model* dan *inner model*.

Langkah-langkah analisis dengan metode *Partial Least Square (PLS)* sebagai berikut:

1. Merancang Model Pengukuran (*Outer Model*)  
Perancangan model ini digunakan untuk mengetahui validitas dan reliabilitas yang menghubungkan indikator dengan variabel latennya. Indikator dalam penelitian ini adalah formatik karena indikator variabel laten mempengaruhi indikatornya.
2. Merancang Model Struktural (*Inner Model*)  
Perancangan model struktural hubungan antar variabel laten didasarkan pada rumusan masalah atau hipotesis penelitian.

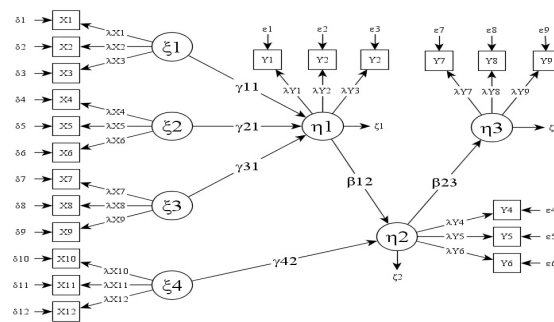
**Konstruksi Diagram Jalur Penelitian**

1. Konversi Diagram Jalur ke Sistem Persamaan
  - a. Inner Model  
*Inner Model* menentukan spesifikasi hubungan antara konstruk laten satu dengan kontrak laten lainnya.

**Tabel 1**  
**Variabel dan Indikator Penelitian**

Variabel	Indikator
Pengetahuan Teknologi Internet ( $\xi_1$ )	Penguasaan Teknologi Internet ( $X_1$ )
	Pengalaman menggunakan Internet ( $X_2$ )
	Pengalaman <i>online shopping</i> ( $X_3$ )
Mutu Perusahaan ( $\xi_2$ )	Reputasi ( $X_4$ )
	Keberadaan Mutu Fisik ( $X_5$ )
	Popularitas Produk ( $X_6$ )
Mutu <i>Website</i> ( $\xi_3$ )	<i>Security</i> ( $X_7$ )
	<i>Professional Design</i> ( $X_8$ )
	<i>Ease of use</i> ( $X_9$ )
Mutu Produk ( $\xi_4$ )	<i>Integrity</i> ( $X_{10}$ )
	<i>Competence</i> ( $X_{11}$ )
	<i>Credibility</i> ( $X_{12}$ )
Kepercayaan Pelanggan ( $\eta_1$ )	<i>Integrity</i> ( $Y_1$ )
	<i>Competence</i> ( $Y_2$ )
	<i>Credibility</i> ( $Y_3$ )
Persepsi Risiko ( $\eta_2$ )	Resiko Finansial ( $Y_4$ )
	Resiko Produk ( $Y_5$ )
	Resiko Psikologi ( $Y_6$ )
Minat Beli Ulang ( $\eta_3$ )	Minat Beli dengan Jumlah yang sama ( $Y_7$ )
	Minat beli dengan kualitas produk yang sama ( $Y_8$ )
	Minat Beli dengan menambah jumlah ( $Y_9$ )

Sumber: Hsu dan Chiu (2004), Corporate Reputation Review, Vol.7, No.2, 2004, pp.125-146, Yoo dan Donthu (2001), Hansen dan Mowen (2005), Kracher dan Wiedenbeck Kracker (2003)



Gambar 1. Konstruksi Diagram Jalur Penelitian

Persamaan *Inner Model*:

$$\eta_1 = \gamma_{11}\xi_1 + \gamma_{21}\xi_2 + \gamma_{31}\xi_3 + \zeta_1 \eta_2 = \gamma_{42}\xi_4 + \beta_{12}\eta_1 + \zeta_2$$

$$\eta_3 = \beta_{23}\eta_2 + \zeta_3$$

Keterangan:

- ξ<sub>1</sub> = Konstruk laten eksogen Pengetahuan Teknologi Internet
- ξ<sub>2</sub> = Konstruk laten eksogen Mutu Perusahaan
- ξ<sub>3</sub> = Konstruk laten eksogen Mutu *Website*
- ξ<sub>4</sub> = Konstruk laten eksogen Mutu Produk
- η<sub>1</sub> = Konstruk laten eksogen Kepercayaan Pelanggan
- η<sub>2</sub> = Konstruk laten endogen Persepsi Resiko
- η<sub>3</sub> = Konstruk laten endogen Minat Beli Ulang
- γ<sub>11</sub> = Koefisien Pengetahuan Teknologi Internet terhadap Kepercayaan Pelanggan
- γ<sub>21</sub> = Koefisien Mutu Perusahaan terhadap Kepercayaan Pelanggan
- γ<sub>31</sub> = Koefisien Mutu *Website* terhadap Kepercayaan Pelanggan
- γ<sub>41</sub> = Koefisien Mutu Produk terhadap Persepsi Resiko
- β<sub>12</sub> = Koefisien Kepercayaan Pelanggan terhadap Persepsi Resiko
- β<sub>23</sub> = Koefisien Persepsi Resiko terhadap Minat Beli Ulang
- ζ<sub>1</sub> = *Error* Kepercayaan Pelanggan
- ζ<sub>2</sub> = *Error* Persepsi Resiko
- ζ<sub>3</sub> = *Error* Minat Beli Ulang

b. *Outer Model*

*Outer Model* menentukan spesifikasi hubungan antara konstruk laten dan indikatornya.

Persamaan *Outer Model*:

$$X_1 = \lambda_{x1}\xi_1 + \delta_1 \quad Y_1 = \lambda_{y1}\eta_1 + \varepsilon_1$$

$$X_2 = \lambda_{x2}\xi_1 + \delta_2 \quad Y_2 = \lambda_{y2}\eta_1 + \varepsilon_2$$

$$X_3 = \lambda_{x3}\xi_1 + \delta_3 \quad Y_3 = \lambda_{y3}\eta_1 + \varepsilon_3$$

$$X_4 = \lambda_{x4}\xi_2 + \delta_4 \quad Y_4 = \lambda_{y4}\eta_2 + \varepsilon_4$$

$$X_5 = \lambda_{x5}\xi_2 + \delta_5 \quad Y_5 = \lambda_{y5}\eta_2 + \varepsilon_5$$

$$X_6 = \lambda_{x6}\xi_2 + \delta_6 \quad Y_6 = \lambda_{y6}\eta_2 + \varepsilon_6$$

$$X_7 = \lambda_{x7}\xi_3 + \delta_7 \quad Y_7 = \lambda_{y7}\eta_3 + \varepsilon_7$$

$$X_8 = \lambda_{x8}\xi_3 + \delta_8 \quad Y_8 = \lambda_{y8}\eta_3 + \varepsilon_8$$

$$X_9 = \lambda_{x9}\xi_3 + \delta_9 \quad Y_9 = \lambda_{y9}\eta_3 + \varepsilon_9$$

$$X_{10} = \lambda_{x10}\xi_4 + \delta_{10}$$

$$X_{11} = \lambda_{x11}\xi_4 + \delta_{11}$$

$$X_{12} = \lambda_{x12}\xi_4 + \delta_{12}$$

Keterangan:

- λ<sub>x1</sub> – λ<sub>x3</sub> = Koefisien indikator Pengetahuan Teknologi Internet
- λ<sub>x4</sub> – λ<sub>x6</sub> = Koefisien indikator Mutu Perusahaan
- λ<sub>x7</sub> – λ<sub>x9</sub> = Koefisien indikator Mutu *Website*
- λ<sub>x10</sub> – λ<sub>x12</sub> = Koefisien indikator Mutu Produk
- λ<sub>y1</sub> – λ<sub>y3</sub> = Koefisien indikator Kepercayaan Pelanggan
- λ<sub>y4</sub> – λ<sub>y6</sub> = Koefisien indikator Persepsi Resiko
- λ<sub>y7</sub> – λ<sub>y9</sub> = Koefisien indikator Minat Beli Ulang
- δ<sub>1</sub> – δ<sub>3</sub> = *Error* indikator Pengetahuan Teknologi Internet
- δ<sub>4</sub> – δ<sub>6</sub> = *Error* indikator Mutu Perusahaan
- δ<sub>7</sub> – δ<sub>9</sub> = *Error* indikator Mutu *Website*
- δ<sub>10</sub> – δ<sub>12</sub> = *Error* indikator Mutu Produk
- ε<sub>1</sub> – ε<sub>3</sub> = *Error* indikator Kepercayaan Pelanggan
- ε<sub>4</sub> – ε<sub>6</sub> = *Error* indikator Persepsi Resiko
- ε<sub>7</sub> – ε<sub>9</sub> = *Error* indikator Minat Beli Ulang

**Evaluasi Goodness of Fit**

Nilai *GoF index* ini diperoleh dari *averages communalities index (AVE)* dikalikan dengan  $R^2$  model.  $GoF = \sqrt{Com \times R^2}$

Nilai *GoF* ini terbentang antara 0 – 1 dengan interpretasi nilai adalah 0,1 (*GoF* kecil), 0,25 (*GoF* moderat), dan 0,38 (*GoF* besar).

**Uji Hipotesis (Resampling Bootstraping)**

Berdasarkan tujuan-tujuan penelitian, maka rancangan uji hipotesis yang dapat dibuat merupakan rancangan uji hipotesis dalam penelitian ini disajikan berdasarkan tujuan penelitian. Tingkat kepercayaan yang digunakan adalah 95%, sehingga tingkat presisi atau batas ketidakakuratan sebesar  $(\alpha) = 5\% = 0,05$ . Dan menghasilkan nilai t-tabel sebesar 1,96.

Sehingga jika nilai t-hitung lebih kecil dari nilai t-tabel [t-hitung < 1.96], maka  $H_0$  diterima dan  $H_a$  ditolak dan Jika nilai t-hitung lebih besar dari nilai t-tabel [t-hitung > 1.96], maka  $H_0$  ditolak dan  $H_a$  diterima.

**HASIL PENELITIAN**

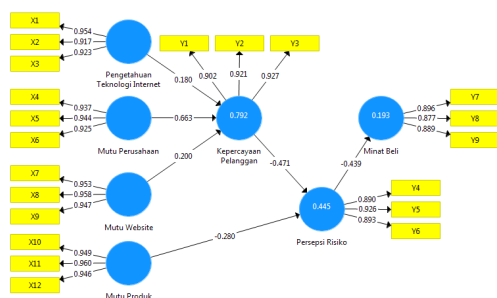
**Evaluasi Model Pengukuran (Uji Validitas dan Reliabilitas )**

Evaluasi ini meliputi dua tahap, yaitu evaluasi terhadap *convergent validity* dan *discriminant validity*.

1. Evaluasi *Convergent Validity*

Bila nilai *loading factor* suatu indikator > 0,70 dan nilai t-hitung > 1,96; maka indikator tersebut dinyatakan valid. Sedangkan bila nilai *loading factor* ≤ 0,70 dan nilai t-hitung ≤ 1,96; maka indikator tersebut dikeluarkan dari model.

Berikut adalah evaluasi model pengukuran terhadap validitas indikator :



Gambar 2. PLS Algorithm Output

Semua indikator memiliki nilai *loading factor* > 0,70; maka semua indikator dinyatakan valid.

Evaluasi selanjutnya dari *convergent validity* adalah reliabilitas konstruk dengan melihat nilai *composite reliability* dan nilai *cronbach's alpha*. Bila nilai *composite reliability* > 0,70 dan nilai *cronbach's alpha* > 0,50; maka konstruk dinyatakan reliabel.

Berdasarkan Tabel 2, semua konstruk memiliki nilai *composite reliability* > 0,70 dan nilai *cronbach's alpha* > 0,50; maka dapat dinyatakan semua konstruk reliabel.

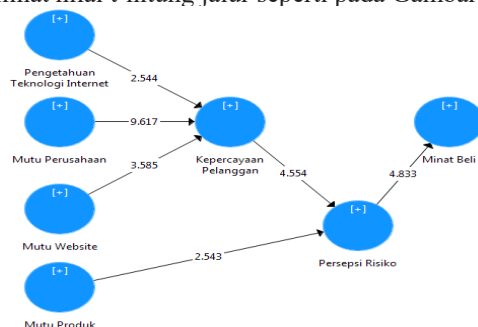
Evaluasi terakhir dari *convergent validity* adalah melihat nilai *average variance extracted (AVE)*. Berdasarkan Tabel 3, semua nilai *average variance extracted (AVE)* konstruk lebih besar dari 0,50; maka dapat disimpulkan semua konstruk memiliki *convergent validity* yang baik.

Evaluasi *discriminant validity* dilakukan dengan melihat nilai *cross loadings*. Kriteria dalam *cross loadings* adalah bahwa setiap indikator yang mengukur konstruknya haruslah berkorelasi lebih tinggi dengan konstruknya dibandingkan dengan konstruk lainnya.

Berdasarkan Tabel 4, ada dua indikator yang tidak memiliki *discriminant validity* yang baik yaitu indikator X8 dan X10, karena berkorelasi lebih rendah dengan konstruknya masing-masing dibandingkan dengan konstruk lainnya, tetapi indikator tersebut tetap dipertahankan dalam model karena adanya teori yang mendukung.

**Evaluasi Model Struktural (Uji Hipotesis)**

Langkah pertama yang dilakukan adalah melihat korelasi antara konstruk berdasarkan hasil *Latent Variable Correlations*. Untuk melihat signifikansi hubungan jalur antara konstruk, maka dilihat nilai t-hitung jalur seperti pada Gambar 3.



Gambar 3. Nilai t-Hitung Hubungan Jalur

**Tabel 2**  
**Nilai Composite Reliability dan Cronbach's Alpha**

Konstruk	Composite Reliability	Cronbach's Alpha
Pengetahuan Teknologi Internet	0,951	0,923
Mutu Perusahaan	0,955	0,929
Mutu Website	0,967	0,949
Mutu Produk	0,966	0,948
Kepercayaan Pelanggan	0,940	0,905
Persepsi Risiko	0,930	0,887
Minat Beli	0,918	0,869

**Tabel 3**  
**Nilai Average Variance Extracted (AVE)**

Konstruk	AVE
Pengetahuan Teknologi Internet	0,867
Mutu Perusahaan	0,875
Mutu <i>Web Site</i>	0,908
Mutu Produk	0,905
Kepercayaan Pelanggan	0,840
Persepsi Risiko	0,815
Minat Beli	0,788

Sumber: Data primer diolah

**Tabel 4**  
**Nilai Cross Loadings**

Konstruk	AVE
Pengetahuan Teknologi Internet	0,954
Mutu Perusahaan	0,944
Mutu <i>Web Site</i>	0,953
Mutu Produk	0,960
Kepercayaan Pelanggan	0,927
Persepsi Risiko	0,926
Minat Beli	0,896

Sumber: Data primer diolah

**Tabel 5**  
**Nilai Korelasi Antara Konstruk**

Korelasi Antara Konstruk	Nilai Korelasi
Pengetahuan Teknologi Internet terhadap Kepercayaan Pelanggan	0,605
Mutu Perusahaan terhadap Kepercayaan Pelanggan	0,863
Mutu <i>Web Site</i> terhadap Kepercayaan Pelanggan	0,555
Mutu Produk terhadap Persepsi Risiko	-0,538
Kepercayaan Pelanggan terhadap Persepsi Risiko	-0,625
Persepsi Risiko terhadap Minat Beli	-0,439

Sumber: Data primer diolah

**Tabel 6**  
**Nilai R Square**

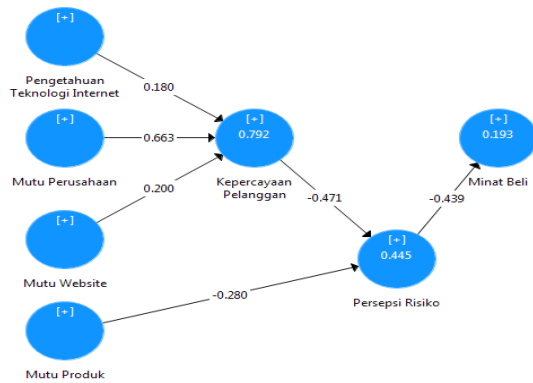
Konstruk	R-Square (R <sup>2</sup> )
Kepercayaan Pelanggan	0,792
Persepsi Risiko	0,445
Minat Beli	0,193

Sumber: Data primer diolah



Berdasarkan Gambar 3 diketahui semua hubungan jalur bersifat signifikan, karena memiliki t-hitung > 1,96.

Adapun koefisien jalur dapat dilihat pada Gambar 4 berikut ini.



Gambar 4. Koefisien Jalur

Untuk mendapatkan persentase pengaruh antara konstruk dengan cara mengalikan nilai korelasi antar konstruk dengan koefisien jalur kemudian dikalikan seratus persen. Berikut perhitungan persentase pengaruh antar konstruk:

- Persentase pengaruh pengetahuan teknologi internet terhadap kepercayaan pelanggan adalah:  
 $0,605 \times 0,180 \times 100\% = 10,89\%$
- Persentase pengaruh mutu perusahaan terhadap kepercayaan pelanggan adalah:  
 $0,863 \times 0,663 \times 100\% = 57,22\%$
- Persentase pengaruh mutu website terhadap kepercayaan pelanggan adalah:  
 $0,555 \times 0,200 \times 100\% = 11,10\%$
- Persentase pengaruh mutu produk terhadap persepsi risiko adalah:  
 $-0,538 \times -0,280 \times 100\% = 15,06\%$
- Persentase pengaruh kepercayaan pelanggan terhadap persepsi risiko adalah:  
 $-0,625 \times -0,471 \times 100\% = 29,44\%$
- Persentase pengaruh persepsi risiko terhadap minat beli adalah:  
 $-0,439 \times -0,439 \times 100\% = 19,27\%$

**Evaluasi Goodness of Fit (GoF)**

Untuk mengevaluasi GoF dalam penelitian ini, maka diperlukan nilai akhir R<sup>2</sup> dari tabel R Square.

Nilai R<sup>2</sup> konstruk kepercayaan pelanggan adalah 0,792; artinya konstruk pengetahuan

teknologi internet, mutu perusahaan dan mutu website secara simultan mampu menjelaskan *variability* konstruk kepercayaan pelanggan sebesar 79,2%.

Nilai R<sup>2</sup> konstruk persepsi risiko adalah 0,445; artinya konstruk kepercayaan pelanggan dan mutu produk mampu menjelaskan persepsi risiko sebesar 44,5%.

Nilai R<sup>2</sup> konstruk minat beli adalah 0,193; artinya konstruk persepsi risiko mampu menjelaskan minat beli sebesar 19,3%.

Setelah dilakukan pengolahan data di atas, maka dapat melakukan validasi mode secara keseluruhan, yang dilihat dari *Goodness of Fit* (GoF) yang formulanya adalah sebagai berikut.

$$GoF = \sqrt{Com \times R^2}$$

$$Com = AVE$$

GoF konstruk kepercayaan pelanggan adalah:

$$GoF = \sqrt{0,840 \times 0,792} = 0.816$$

GoF konstruk persepsi risiko adalah:

$$GoF = \sqrt{0,815 \times 0,445} = 0,602$$

GoF konstruk minat beli adalah:

$$GoF = \sqrt{0,788 \times 0,193} = 0,397$$

Nilai GoF terbentang antara 0 sd 1 dengan interpretasi nilai-nilai: 0,1 (GoF kecil), 0,25 (GoF moderat), dan 0,36 (GoF besar). Nilai GoF yang didapat 0,816; 0,602 dan 0,397 dikatakan besar karena lebih dari 0,36. Maka dapat disimpulkan, secara keseluruhan model struktur adalah fit

**PEMBAHASAN**

- Evaluasi Model Pengukuran (Uji Validitas dan Reliabilitas)

Evaluasi ini meliputi dua tahap, yaitu evaluasi terhadap convergent validity dan *discriminant validity*.

- Pengetahuan teknologi internet berpengaruh terhadap kepercayaan pelanggan

Nilai t-hitung hubungan jalur antara pengetahuan teknologi internet dengan kepercayaan pelanggan sebesar 2,145 > 1,96; maka hipotesis 1 diterima, pengetahuan teknologi internet berpengaruh positif terhadap kepercayaan pelang-



gan. Nilai korelasi pengetahuan teknologi internet dengan kepercayaan pelanggan sebesar 0,605; berarti pengetahuan teknologi internet memberikan pengaruh positif kuat terhadap kepercayaan pelanggan. Pengetahuan teknologi internet mempengaruhi kepercayaan pelanggan sebesar 10,89%; berarti pengetahuan teknologi internet berkontribusi positif sebesar 10,89% terhadap kepercayaan pelanggan.

### 3. Mutu perusahaan berpengaruh terhadap kepercayaan pelanggan

Nilai t-hitung hubungan jalur antara mutu perusahaan dengan kepercayaan pelanggan sebesar  $9,617 > 1,96$ ; maka hipotesis 2 diterima, mutu perusahaan berpengaruh positif terhadap kepercayaan pelanggan. Nilai korelasi mutu perusahaan dengan kepercayaan pelanggan sebesar 0,863; berarti mutu perusahaan memberikan pengaruh positif sangat kuat terhadap kepercayaan pelanggan. Mutu perusahaan mempengaruhi kepercayaan pelanggan sebesar 57,22%; berarti mutu perusahaan berkontribusi positif sebesar 57,22% terhadap kepercayaan pelanggan.

### 4. Mutu website berpengaruh terhadap kepercayaan pelanggan

Nilai t-hitung hubungan jalur antara mutu website dengan kepercayaan pelanggan sebesar  $3,585 > 1,96$ ; maka hipotesis 3 diterima, mutu website berpengaruh positif terhadap kepercayaan pelanggan. Nilai korelasi mutu website dengan kepercayaan pelanggan sebesar 0,555; berarti mutu website memberikan pengaruh positif yang sedang terhadap kepercayaan pelanggan. Mutu website mempengaruhi kepercayaan pelanggan sebesar 11,10%; berarti mutu website berkontribusi positif sebesar 11,10% terhadap kepercayaan pelanggan.

### 5. Mutu produk berpengaruh terhadap persepsi risiko

Nilai t-hitung hubungan jalur antara mutu produk dengan persepsi risiko sebesar  $2,543 > 1,96$ ; maka hipotesis 4 diterima, mutu produk berpengaruh negatif terhadap persepsi risiko. Nilai korelasi mutu produk dengan persepsi risiko sebesar  $-0,538$ ; berarti mutu produk memberikan pengaruh negatif sedang terhadap persepsi risiko. Mutu produk mempengaruhi kepercayaan pelanggan sebesar 15,06%; berarti mutu perusahaan berkontribusi negatif sebesar 15,06% terhadap ke-

percayaan pelanggan.

### 6. Kepercayaan pelanggan berpengaruh terhadap persepsi risiko

Nilai t-hitung hubungan jalur antara kepercayaan pelanggan dengan persepsi risiko sebesar  $4,554 > 1,96$ ; maka hipotesis 5 diterima, kepercayaan pelanggan berpengaruh negatif terhadap persepsi risiko. Nilai korelasi kepercayaan pelanggan dengan persepsi risiko sebesar  $-0,625$ ; berarti kepercayaan pelanggan memberikan pengaruh negatif kuat terhadap persepsi risiko. Kepercayaan pelanggan mempengaruhi persepsi risiko sebesar 29,44%; berarti kepercayaan pelanggan berkontribusi negatif sebesar 29,44% terhadap persepsi risiko.

### 7. Persepsi risiko berpengaruh terhadap minat beli

Nilai t-hitung hubungan jalur antara persepsi risiko dengan minat beli sebesar  $4,833 > 1,96$ ; maka hipotesis 6 diterima, persepsi risiko berpengaruh negatif terhadap minat beli. Nilai korelasi persepsi risiko dengan minat beli sebesar  $-0,439$ ; berarti persepsi risiko memberikan pengaruh negatif sedang terhadap minat beli. Persepsi risiko mempengaruhi minat beli sebesar 19,27%; berarti persepsi risiko berkontribusi negatif sebesar 19,27% terhadap minat beli.

## KESIMPULAN

Pengetahuan teknologi internet berpengaruh positif terhadap kepercayaan pelanggan, Mutu perusahaan berpengaruh positif terhadap kepercayaan pelanggan, Mutu website berpengaruh positif terhadap kepercayaan pelanggan, Mutu produk berpengaruh negatif terhadap persepsi risiko, Kepercayaan pelanggan berpengaruh negatif terhadap persepsi risiko, Persepsi risiko berpengaruh negatif terhadap minat beli.

## SARAN

Untuk meningkatkan kepercayaan pelanggan perlu diperhatikan terkait pengetahuan teknologi internet pelanggan, mutu perusahaan dan mutu website. Kepercayaan pelanggan yang tinggi dan mutu produk yang bagus akan meminimalkan persepsi risiko yang akan berujung pada minat

beli pelanggan serta dalam pengembangan ilmu manajemen pemasaran khususnya penjualan online shopping hasil ini dapat dijadikan acuan agar kedepannya peneliti lain dapat menggunakan variabel yang sama, metode yang sama tetapi unit analisis, populasi dan sampel yang berbeda atau mencari variabel lain yang mempengaruhi minat beli pelanggan *online shopping*.

**REFERENSI**

- AG. Suyono, Sri Sukmawati, Pramono. 2012. *Pertimbangan Dalam Membeli Produk Barang Maupun Jasa*. Intidayu Press. Jakarta.
- Caroline Bramall, Klaus Schoefer dan Sally McKechnie (2004), “*The Determinants and Consequences of Consumer Trust in E-Retailing: A Conceptual Framework*”, Irish Marketing Review; 2004.
- Dabholkar, P.A., Sheng, X., (2015), *Consumer Participation in Using Online Recommendation Agents: Effects on Satisfaction, Trust, and Purchase Intentions*, The Service Industries Journal, Vol. 32, No. 9.
- Erdem, T. And J. Swait (1998), *Brand Equity as a Signalling Phenomenom*, Journal of Consumer Psychology, Vol. 7, No. 2, pp. 131-157.
- Ferdinand, Augusty. 2006. *Metode Penelitian Manajemen*. Semarang: Badan Penerbit UNDIP.
- Hansen, Don R., dan Maryanne M. Mowen. (2005). *Management Accounting, 7 th edition*. South-Western, USA: Thomson Learning.
- Indriantoro, Nur dan Bambang Supomo. 2011, “*Metodologi Penelitian Bisnis Untuk Akuntansi Dan Manajemen*”, Edisi Pertama. BPFE Yogyakarta
- Kotler, Philip. (2003). *Marketing Management*, 11th Edition. Prentice Hall.Inc. New Jersey.
- Kracher, Corritore C., B. and Wiedenbeck, S., (2003), *On-line trust: evolving themes,a Model* International Journal of Human-Computer Studies, Vol. 58, pp. pp737-58.
- Mashuri. 2008. *Metode Analisis Verifikatif dan Cara Menentukannya*. Yogyakarta: Fakultas Psikologi UGM.

